



Krimskramtasche

Nähutensilien, CD's, Kosmetikartikel einfach eine Tasche für den kleinen Krimskrams. Man nehme ein paar farbige Stoffreste, Folie und was der Haushalt sonst noch so hergibt. Selbst Verpackungsmaterial ist vor der Nähmaschine nicht mehr sicher!

Die Tasche wurde mit einer **bernette** gefertigt.

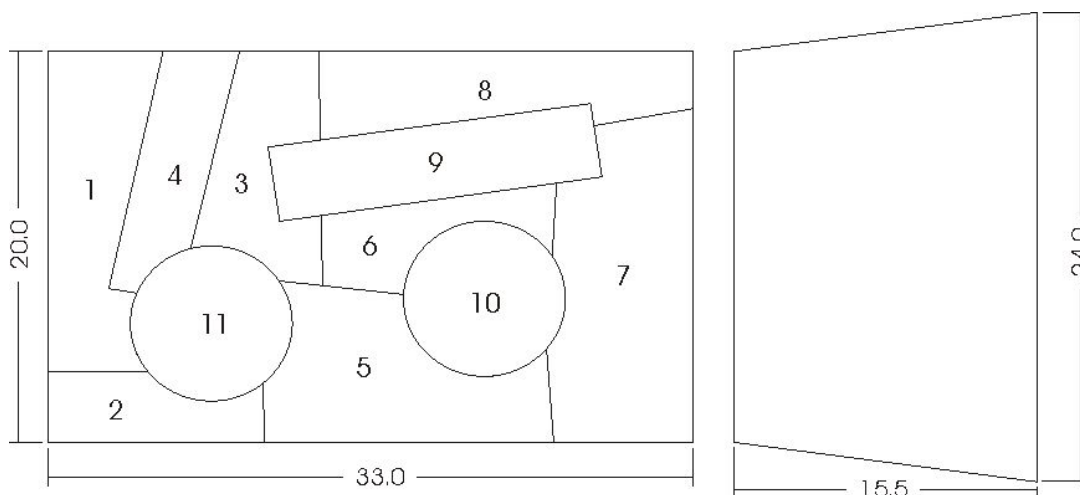
Sie brauchen:

- Folien- und Stoffreste in mehreren Farben; zuschneiden gemäß Zeichnung unten, (bei den Teilen 1 – 8 0,25 cm Nahtzugabe zugeben).
- Musseline oder dünner Baumwollstoff: 1 Rechteck 20 x 33 cm, plus Zugaben
- Wattevlies dünn: 1 Rechteck 20 x 33 cm
- Stoff für die Innenseite: 2 Rechtecke 20 x 19 cm, plus Zugaben
- Transparentfolie; 2 x gemäß Zeichnung rechts unten zuschneiden
- Sonstiges: Reißverschluss 18 cm, 1 Knopf, 4 cm Band (1,5 cm breit), Pailletten
- Abreißbares Vlies, Sprühkleber



Zuschnitt

Untenstehende Zeichnung entsprechend den Maßangaben vergrößern. Alle Angaben in cm.



Anleitung:

1. Aussenseite nähen: Teile 1 und 2 gemäss Vorlage mit etwas Sprühkleber auf die Musseline heften, so dass Teil 2 den Teil 1 einen halben Zentimeter überlappt. Die Kante mit einem Dekorstich übernähen. Teile 3 und 4 aufheften, immer darauf achten, dass sich die Teile einen halben Zentimeter überlappen. Wieder mit einem Dekorstich übernähen. So weiterfahren, bis alle Teile aufgenäht sind. Fertige Aussenseite auf die Grösse der Musseline zurückschneiden.
2. Band in der Mitte falten (Schnittkante auf Schnittkante). Vlies dazwischen und unter das Band legen, Knopfloch im Abstand von 1 cm von der Kante nähen. Das Band mittig auf die linke Kante des Aussenteils heften.
3. Bei beiden Rechtecke für die Innenseite an einer kürzeren Seite 1 cm umbügeln und feststeppen.
4. Wattevlies auf die linke Seite des Aussenteils legen, anschliessend das Innenteil auf das Aussenteil legen (rechts auf rechts, umgestepte Kanten in der Mitte überlappend). Rundum einen halben Zentimeter tief zusammennähen. Ecken beschneiden und wenden
5. Teile 1,5 und 8 quilten
6. Innentaschen: Reissverschluss zwischen die Folie nähen. Folie auf die Innenseite legen und rundum schmal aufnähen (Folie an der langen Aussenkante entsprechend falten, so dass die Ecken der Folie und des Stoffs aufeinandertreffen)
7. Knopf annähen. Fertig!



Mehr Nähprojekte finden Sie im Magazin der BERNINA Inspiration



Das BERNINA Nähmagazin „Inspiration“ empfiehlt sich für alle, die gerne mehr über das tolle Hobby des Nähens, Stickens und Overlockens erfahren möchten.

Mit jeder Ausgabe erhalten sie wertvolle Tipps zu Nähtechniken, sowie Informationen zum Einsatz von BERNINA-Zubehör. Wir stellen Ihnen BERNINA-Maschinen und andere nützliche Produkte für Ihr Hobby vor. Viele Näh-, Stick- und Overlock-Anregungen aus allen Lebensbereichen sind ebenfalls reichlich enthalten.

32 Seiten plus Nähführer und grossem Schnittmusterbogen, bringen Ihnen drei Mal im Jahr viel Abwechslung ins Haus.

Erscheinungsweise:

Derzeit 3 x jährlich in deutsch und englisch. Erhältlich bei Ihrem BERNINA-Händler oder im Abonnement innerhalb Europas, 4 Ausgaben für € 19,50/27,50 CHF

Bestellung bei:

Leserservice: Fax 0041-52 762 1312 oder E-Mail: redaktion@bernina.com